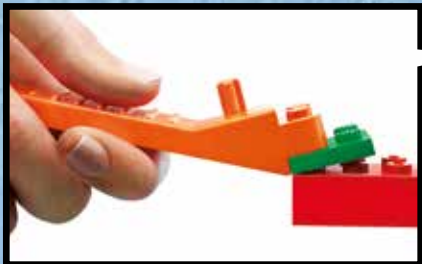




75917

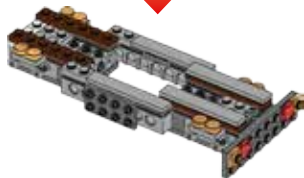


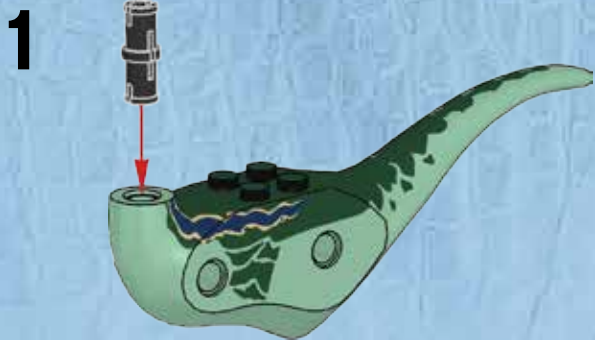
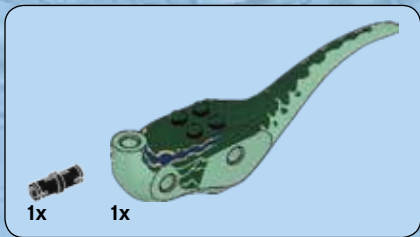




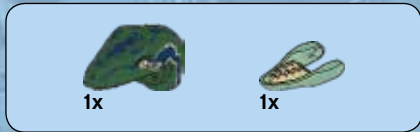
[LEGO.com/brickseparator](https://www.lego.com/brickseparator)

EN IMPORTANT: Never modify the elements or use other projectiles than provided with this toy.
DE WICHTIG: Die Elemente dürfen nicht verändert werden. Es dürfen ausschließlich die mit dem Spielzeug mitgelieferten Geschosse verwendet werden.
FR IMPORTANT : Ne jamais modifier les éléments ni utiliser d'autres projectiles que ceux fournis avec ce jouet.
IT IMPORTANTE: non modificare gli elementi o utilizzare proiettili non forniti con questo prodotto.
NL BELANGRIJK! Verander niets aan de elementen en gebruik geen andere projectielen dan de bij het speelgoed geleverde.
ES IMPORTANTE: No modifique los elementos ni utilice otros proyectiles diferentes a los suministrados junto con este juguete.
DA VIGTIGT: Elementerne må ikke ændres, og der må ikke bruges andre projektiler end dem, der følger med legetøjet.
FI TÄRKEÄÄ: Älä koskaan tee osiin muutoksia tai käytä lelussa muita kuin sen sisälttämiä ammuksia.
SV VIKTIGT: Modifiera aldrig delarna och använd aldrig andra projektiler än de som medföljer denna leksak.
PT IMPORTANTE: Nunca modifique os elementos nem utilize projécteis que não tenham sido fornecidos com este brinquedo.
EL ΣΗΜΑΝΤΙΚΟ: Ποτέ μην τροποποιείτε τα στοιχεία του παιχνιδιού και μην χρησιμοποιείτε άλλα βλήματα εκτός από αυτά που συνοδεύουν αυτό το παιχνίδι.
JA 重要：部品を改造したり、本製品に付属の発射体以外のもので使用しないようにしてください。
ZH 重要提示：切勿更改组件或使用并非由本玩具附带的弹丸。
KO 중요함: 이들 부품을 수정하거나 이 완구와 함께 제공된 것이 아닌 발사체는 결코 사용하지 마십시오.
RU ВАЖНО: запрещается вносить изменения в элементы или использовать другие снаряды, отличия от тех, которые поставляются с данной игрушкой.
PL WAŻNE: Nigdy nie modyfikować elementów zabawki ani nie używać pocisków innych niż dostarczone z zabawką.
CZ UPOZORNĚNÍ: Nikdy neupravujte součástky a nepoužívejte jiné projektily než ty, které jsou dodávány s touto hračkou.
SK UPOZORNENIE: Nikdy neupravujte súčiastky a nepoužívajte iné projektily než tie, ktoré sú dodávané s touto hračkou.
HU FONTOS: Az elemeket nem szabad módosítani, és a játékhöz adott lövedékek helyett sem szabad mást használni.
UA ВАЖЛИВО: забороняється вносити зміни до елементів або використовувати інші снаряди на відміну від тих, що поставляються з цією іграшкою.
HR VAŽNO: Nemojte nikad mijenjati elemente ili koristiti druge projekte osim onih koji su bili priloženi uz ovu igračku prilikom kupnje.
SR Важно: Немојте да модификујете елементе и не користите друге пројектиле осим оних који долазе уз ову играчку.
SL POMEMBNO: Nikoli ne spreminjajte elementov in uporabljajte le izstrelke, ki so bili priloženi tej igrači.
RO IMPORTANT: Nu modificați niciodată elementele și nu utilizați alte proiectile decât cele furnizate cu această jucărie.
BG ВАЖНО: Не видоизменяйте елементите и не използвайте други снаряди освен приложението към тази играчка.
LV SVARĪGI! Nekad nepārveidojiet rotāllietas elementus, vienmēr izmantojiet tikai tās komplektā iekļautās lodītes.
ET OLULINE! Mänguasja osi ei tohi teistega asendada, kasutada võib ainult kaasasolevat heitkeha.
LT DĖMESIO! Niekuomet nekeiskite elementų ir naudokite tik tuos šovinius, kurie yra pridėti prie šio žaislo.
TR ÖNEMLİ: Hiçbir zaman parçalarla deęişiklik yapmayın veya bu oyuncakla saęlananlar dıřında mermiler kullanmayın.

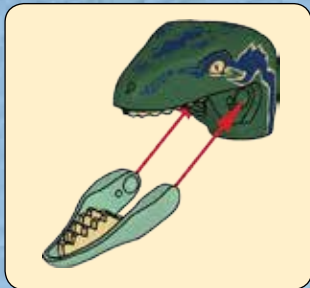


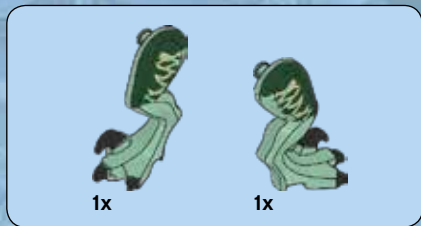


6

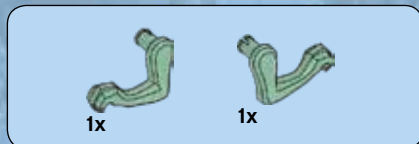


2





3

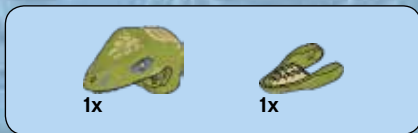


4

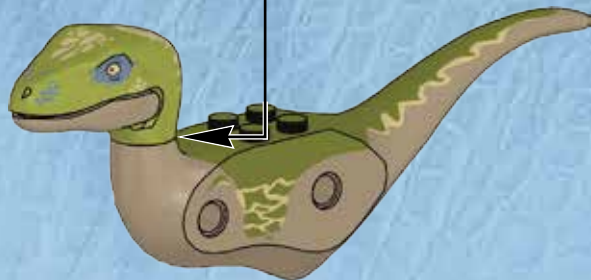
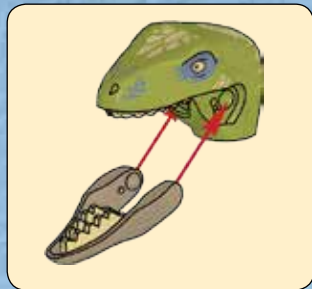




1

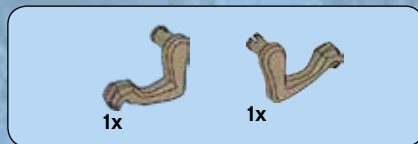


2





3



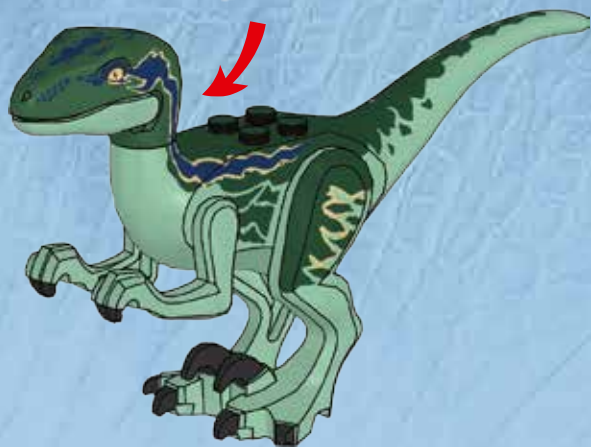
4





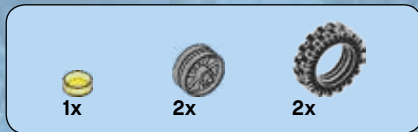
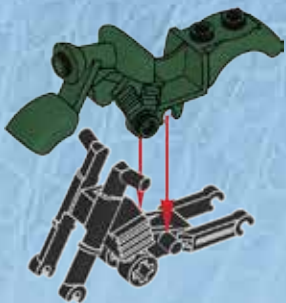
2x

5

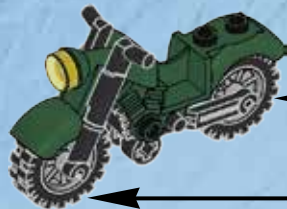
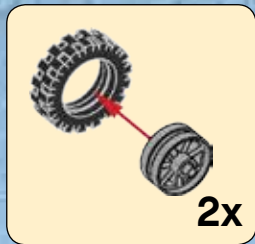


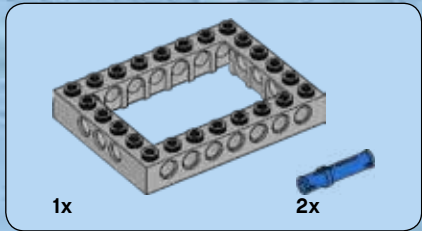
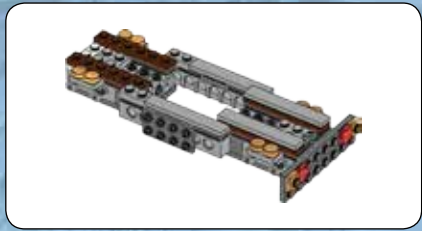


1

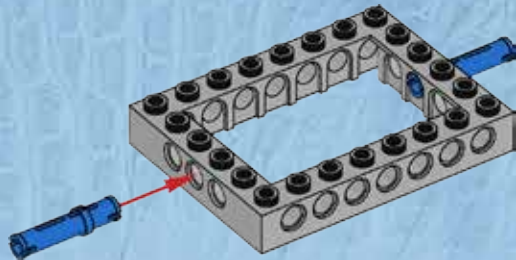


2





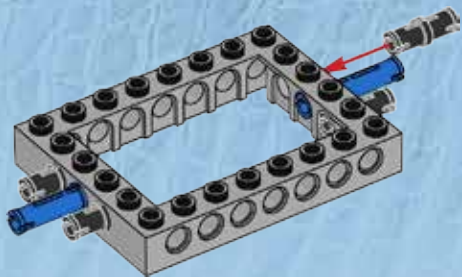
1





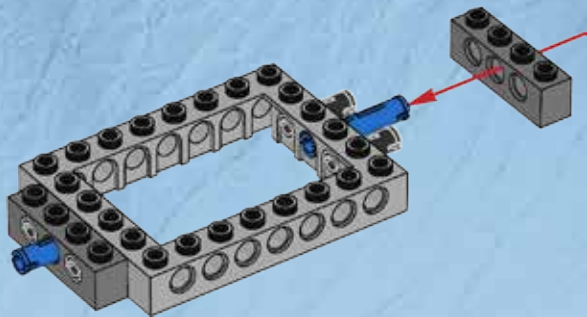
4x

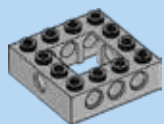
2



2x

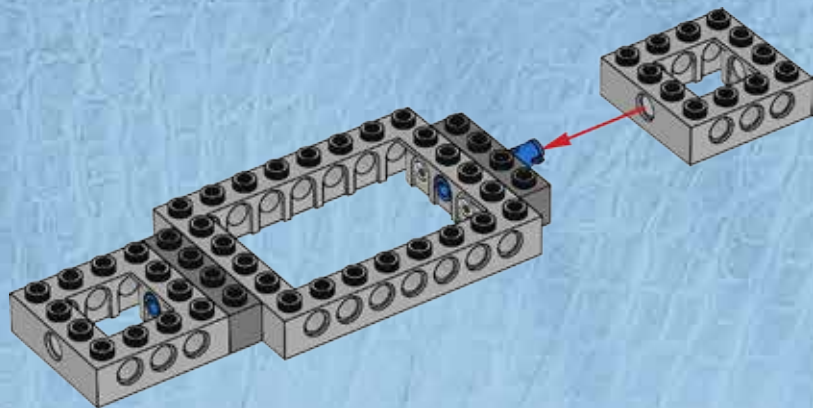
3





2x

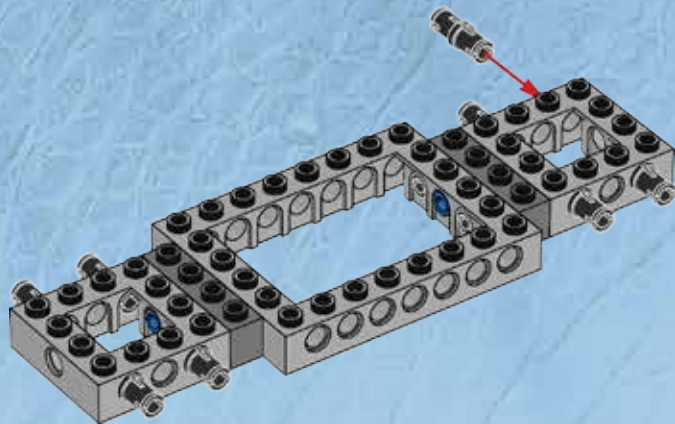
4





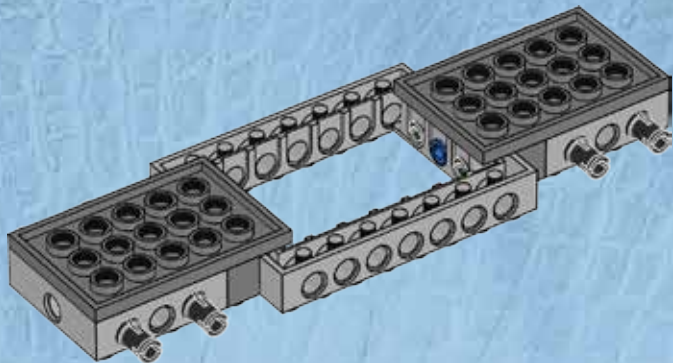
8x

5



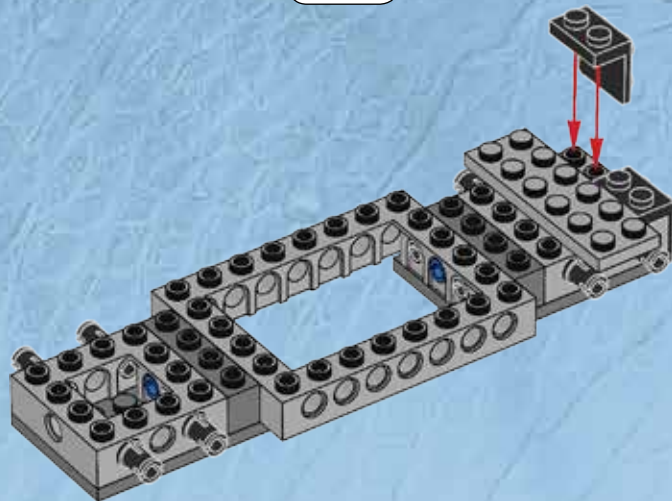


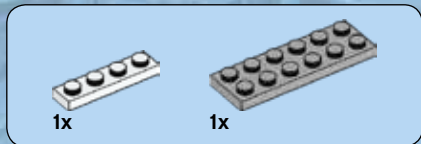
6



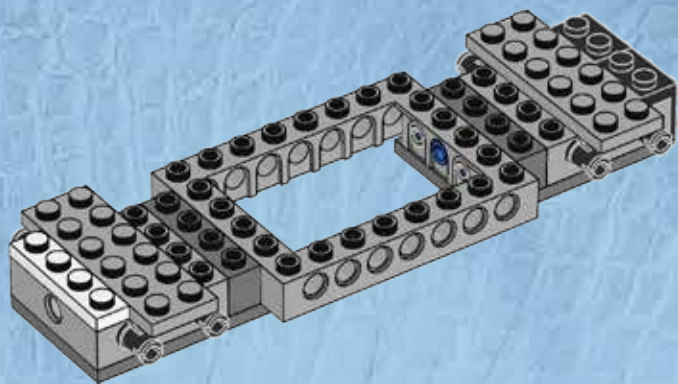


7





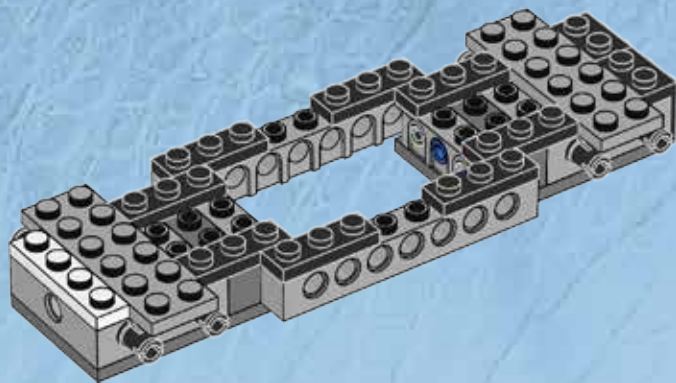
8





8x

9



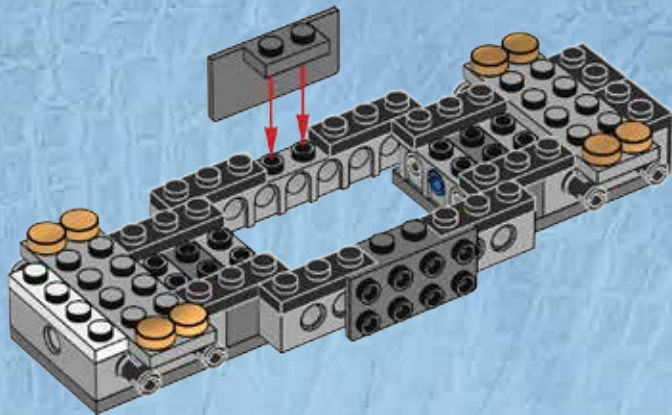


2x



8x

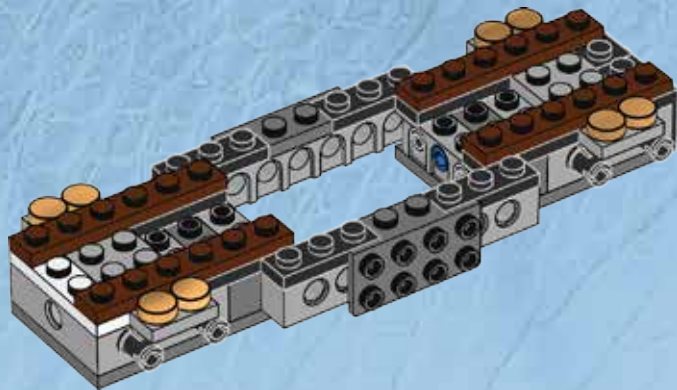
10





4x

11



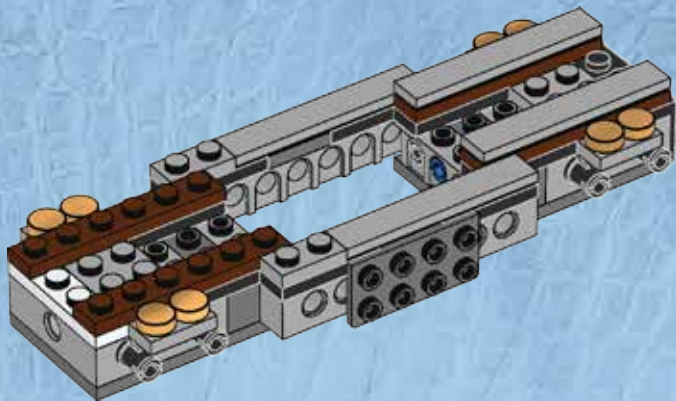


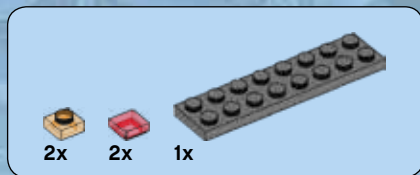
2x



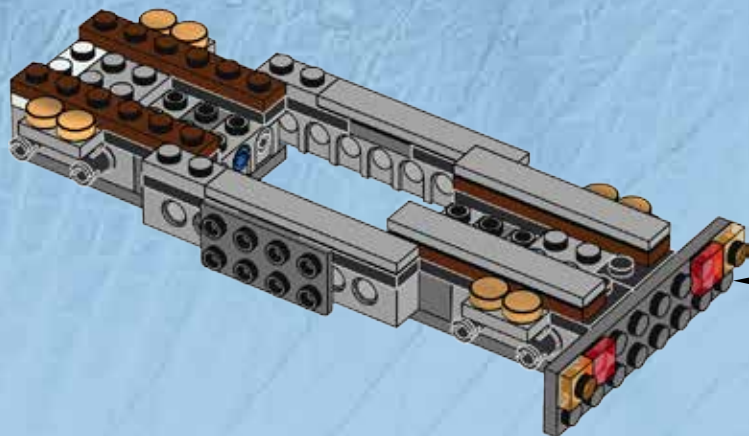
4x

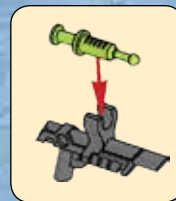
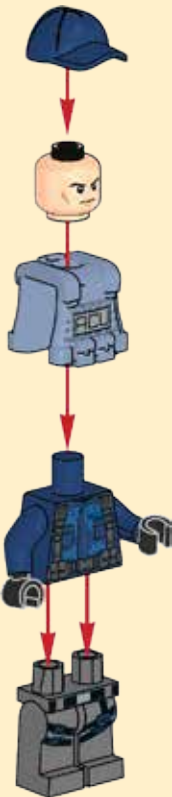
12

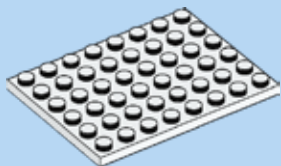




13

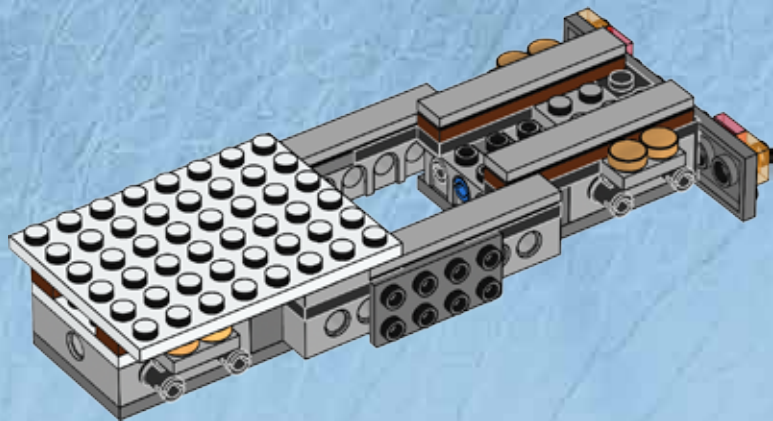


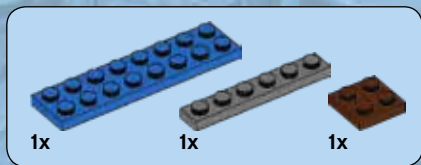




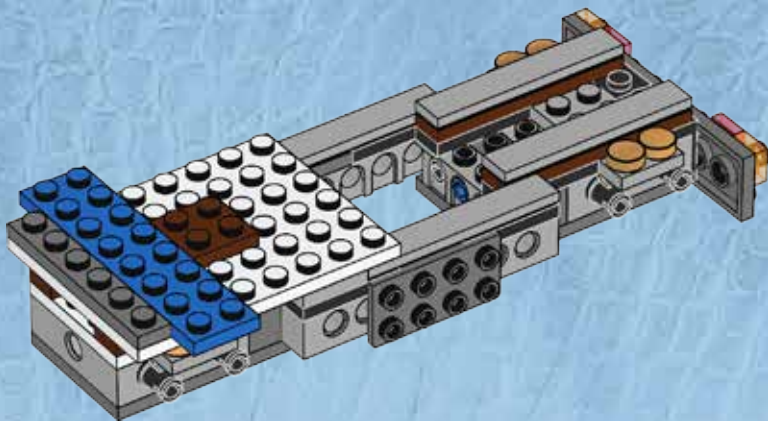
1x

14





15



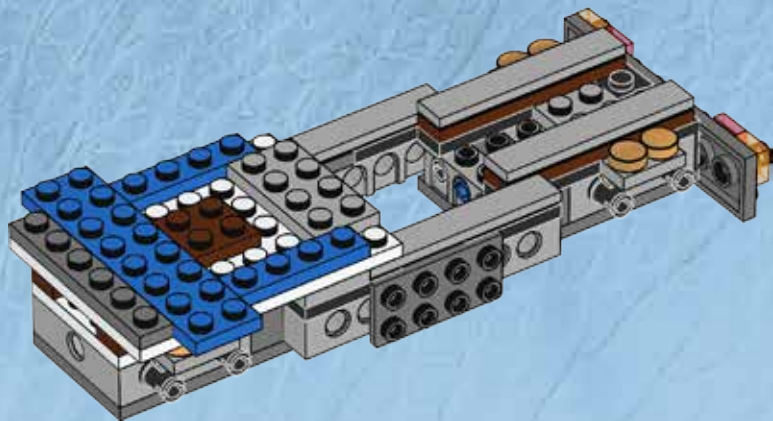


2x



1x

16





2x



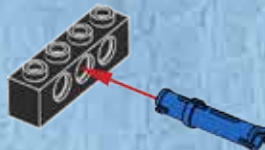
1x



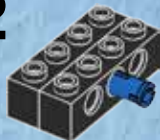
2x

17

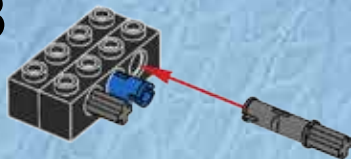
1

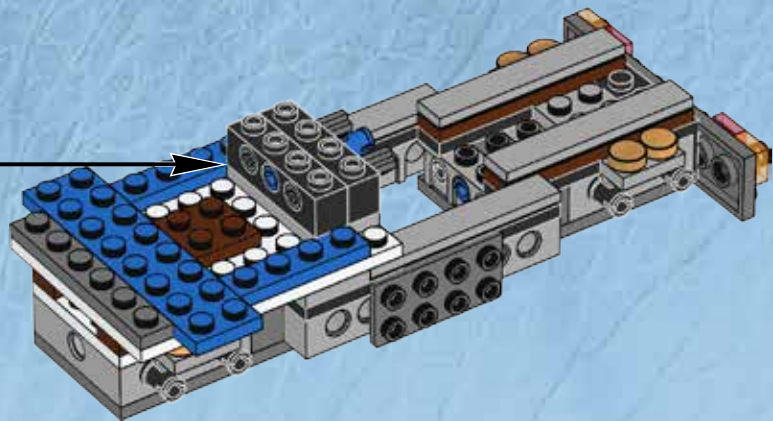


2



3

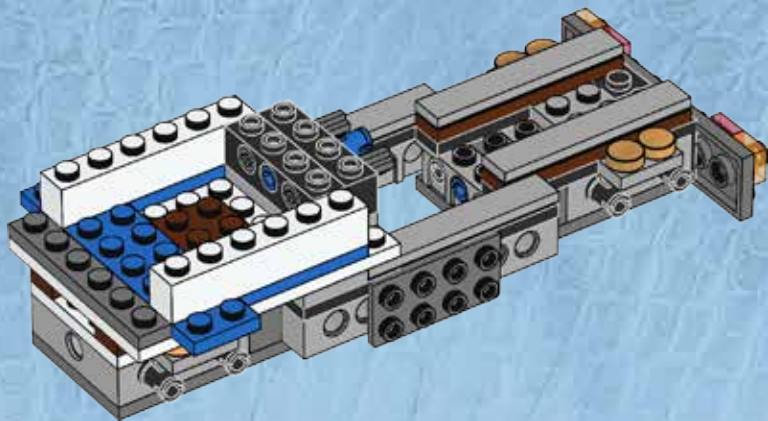






2x

18



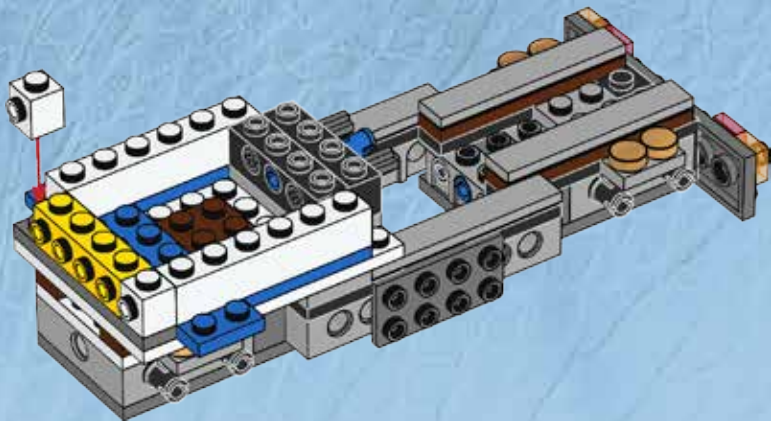


1x



2x

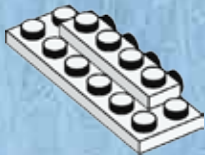
19





1x

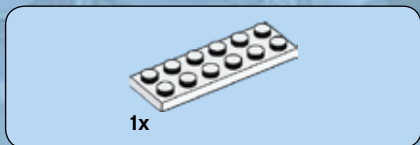
1



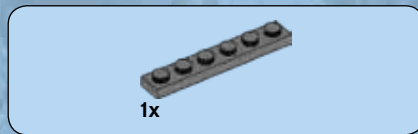
2x

2

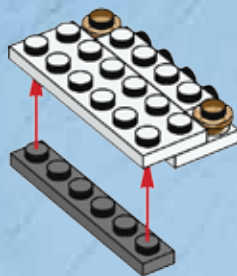




3



4





2x



1x

5



2x

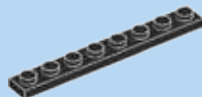
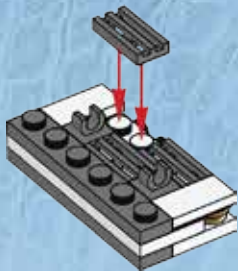
6





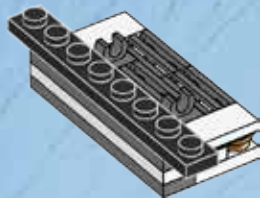
3x

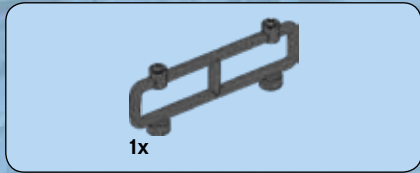
7



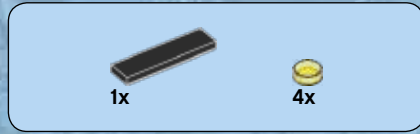
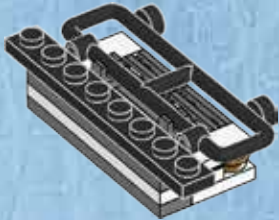
1x

8

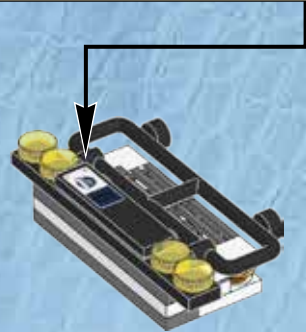
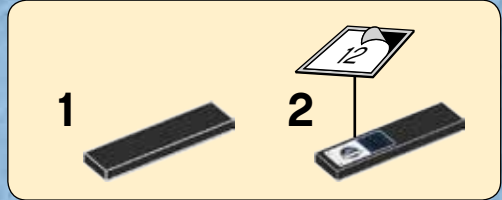




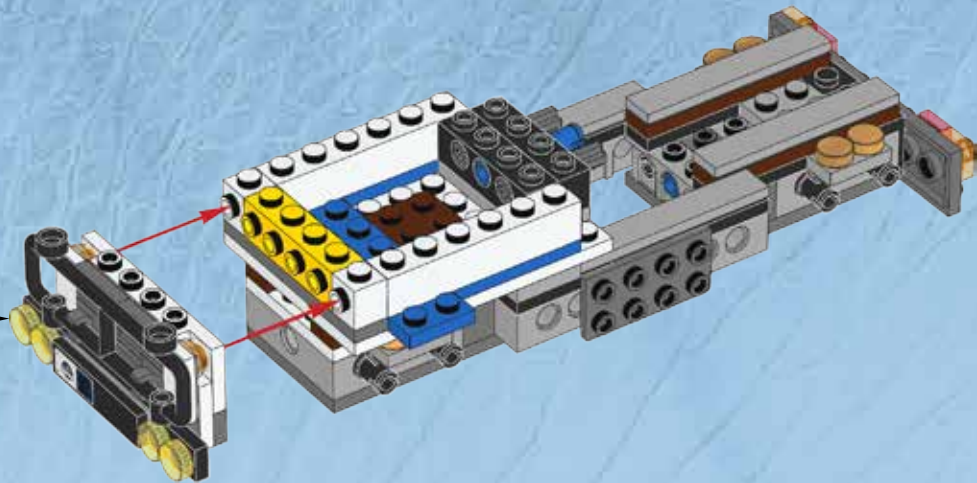
9

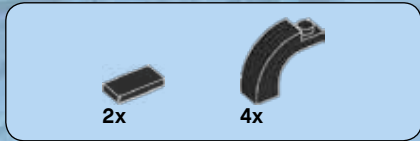


10

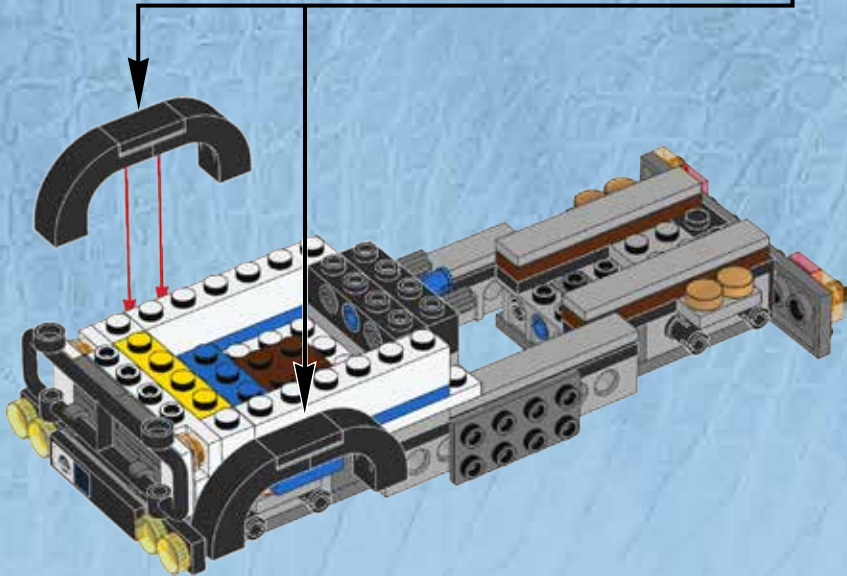
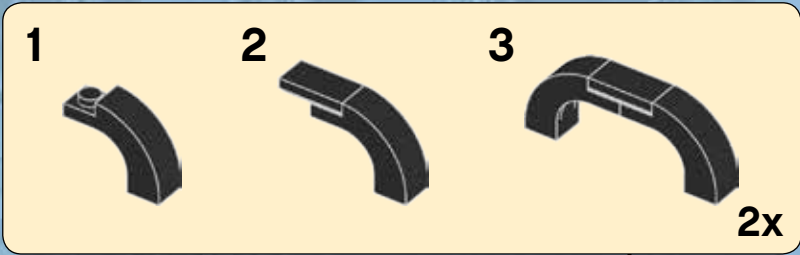


20





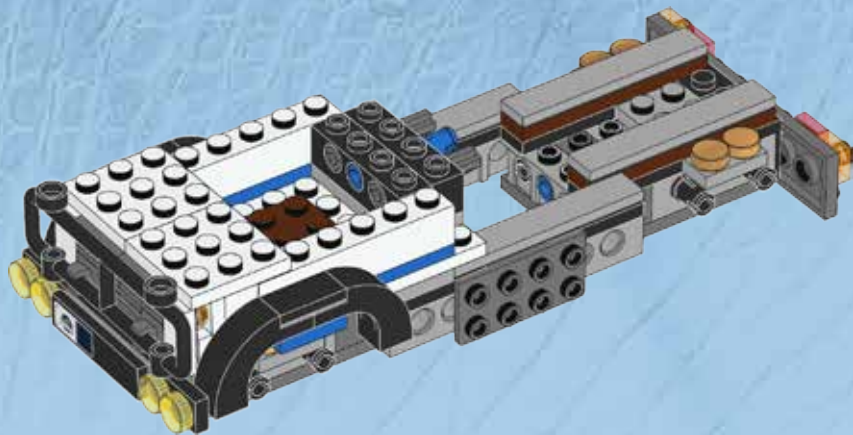
21





2x

22



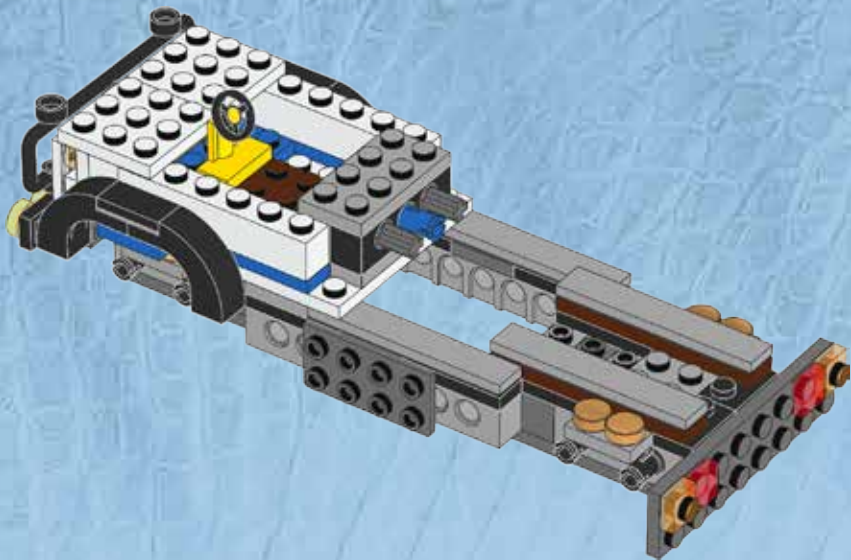


1x



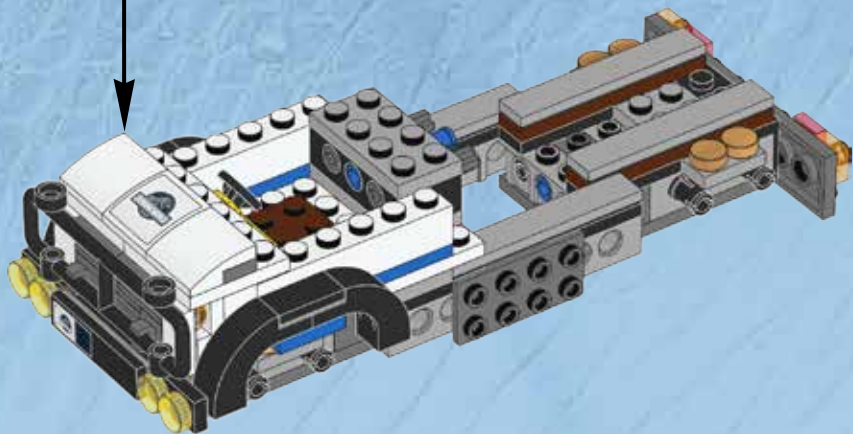
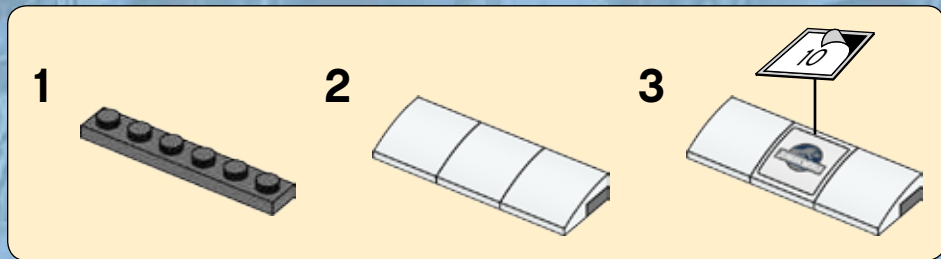
1x

23





24



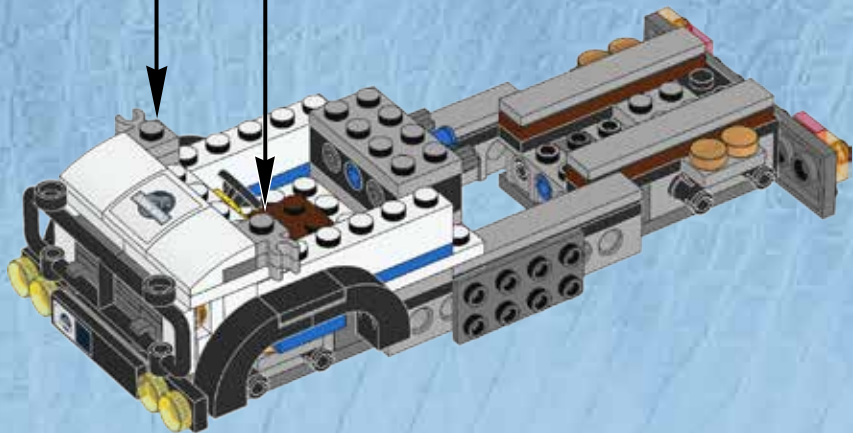


4x

25



2x



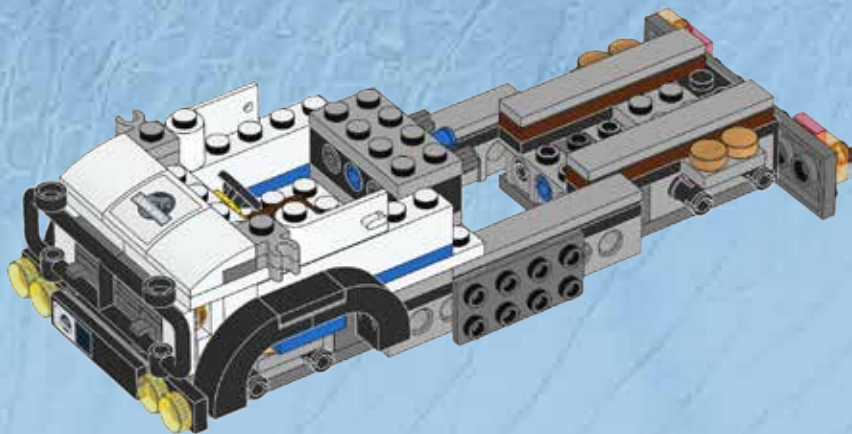


1x



1x

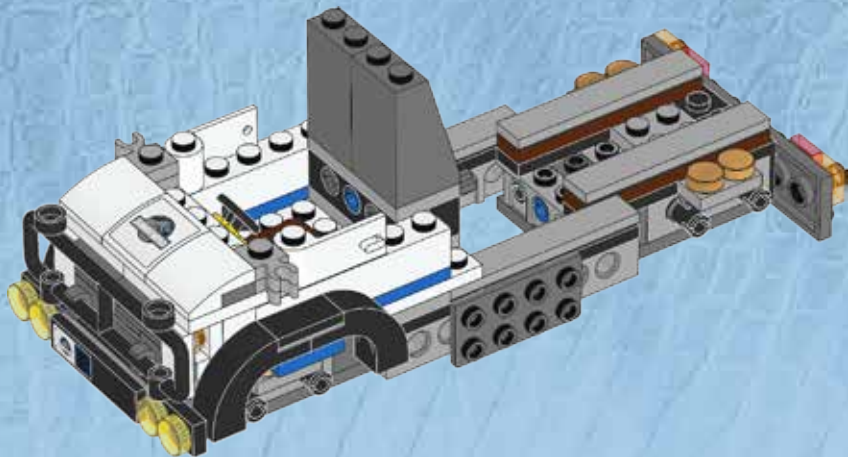
26





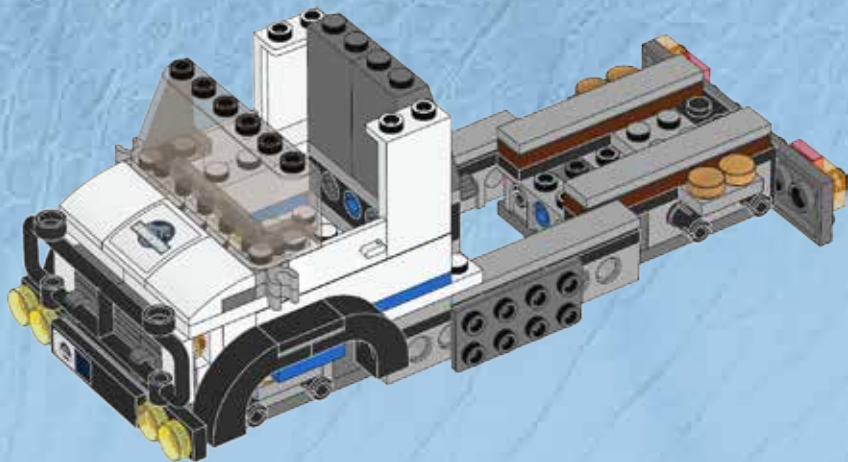
2x

27





28



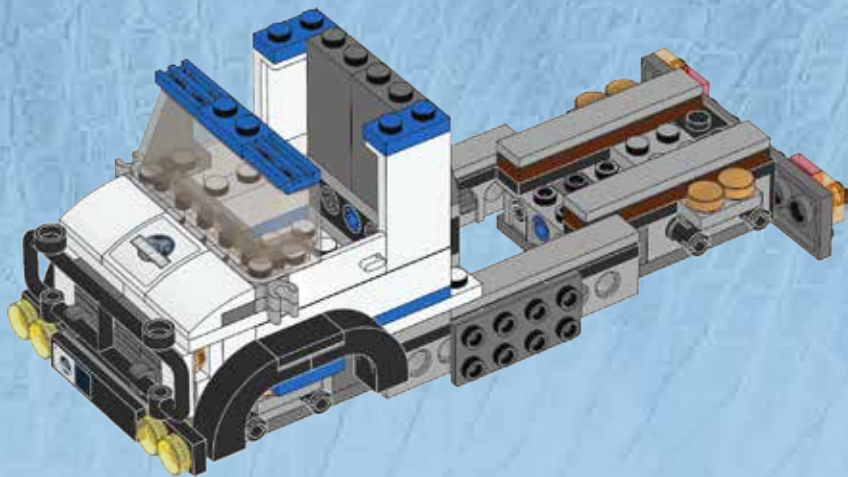


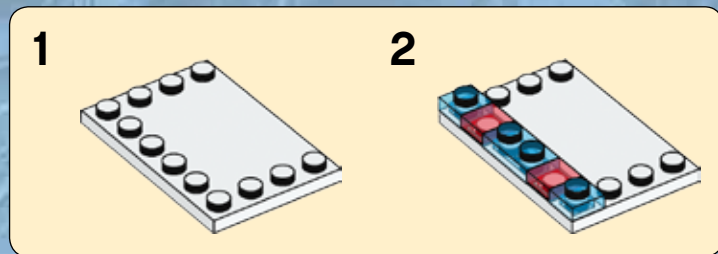
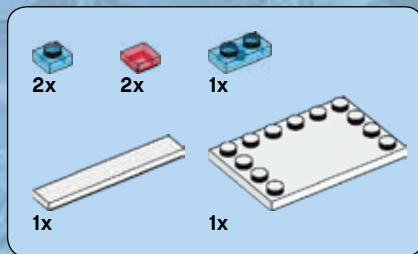
2x



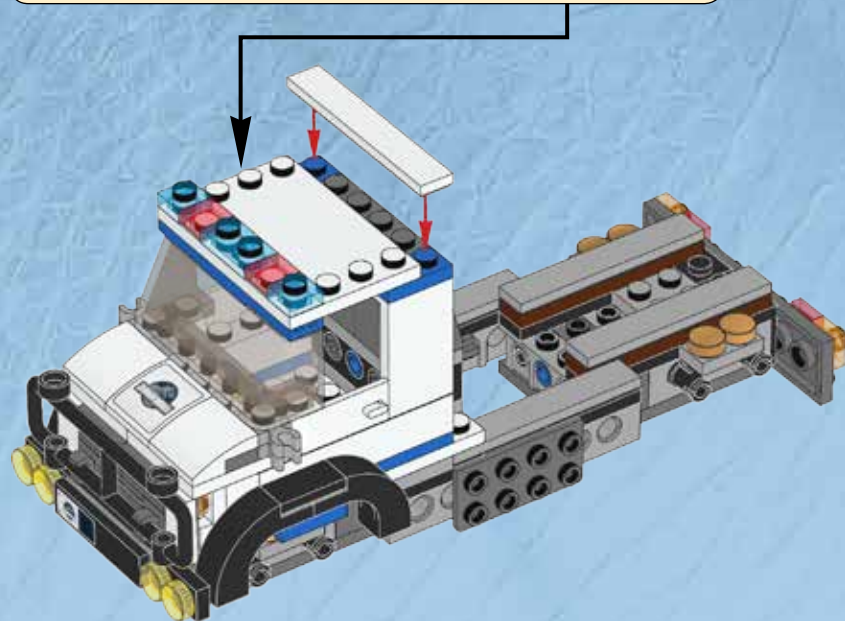
3x

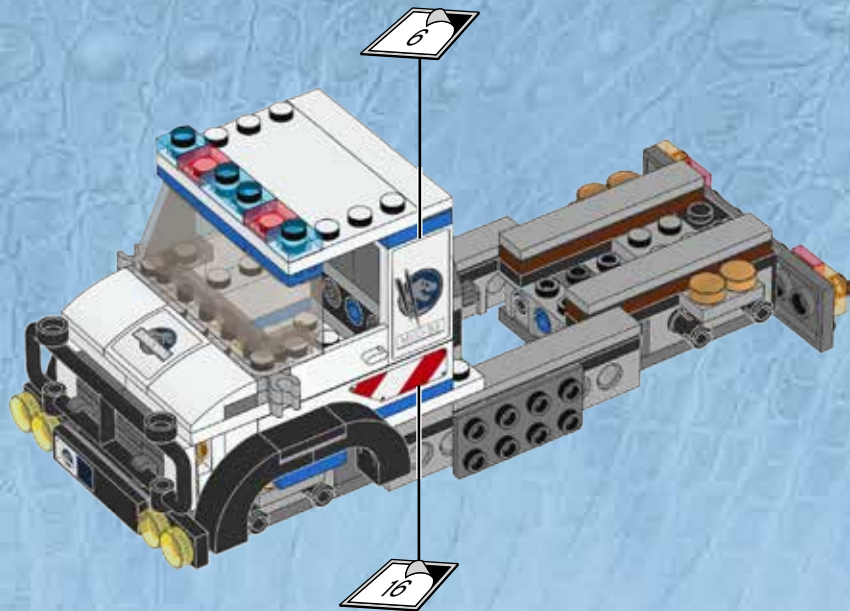
29



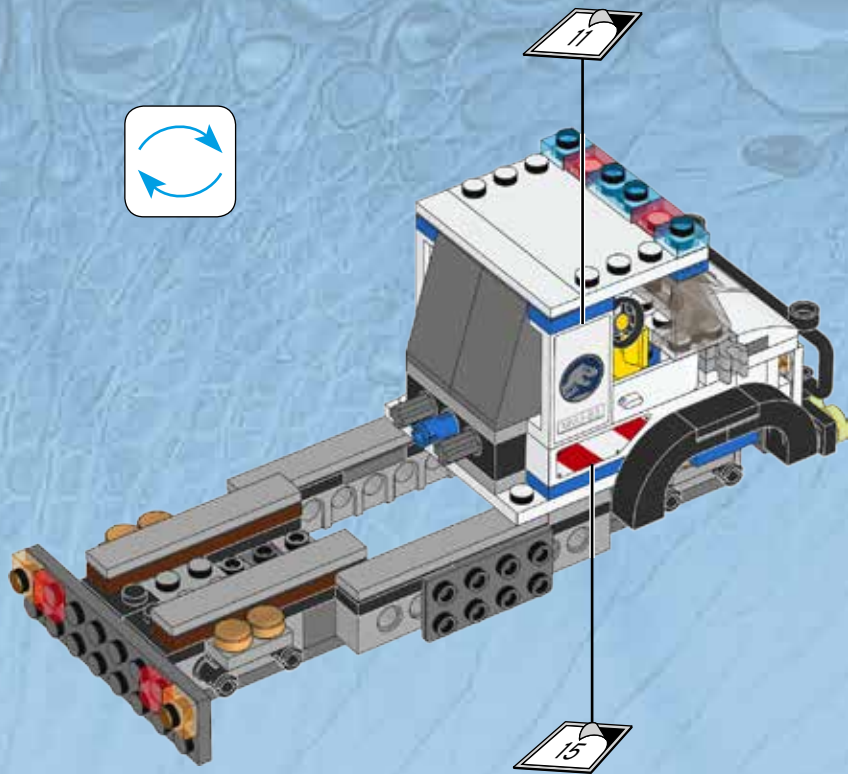


30





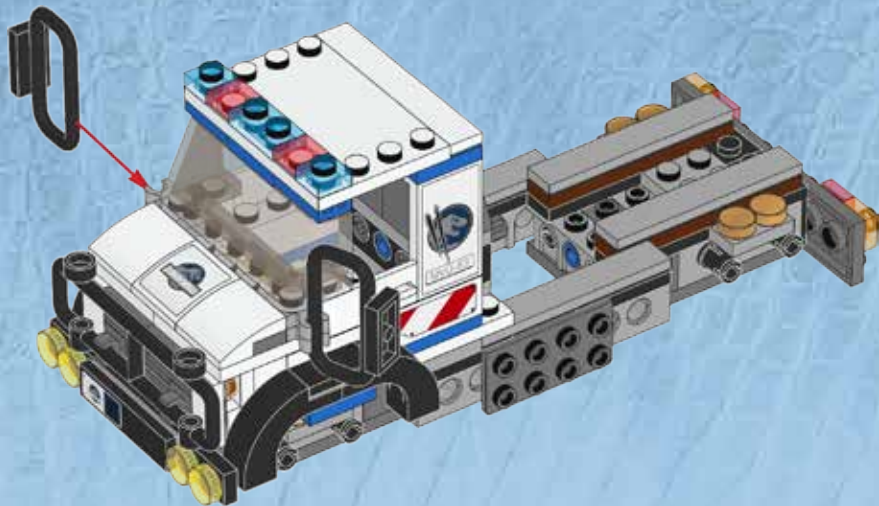
32





2x

33





2x

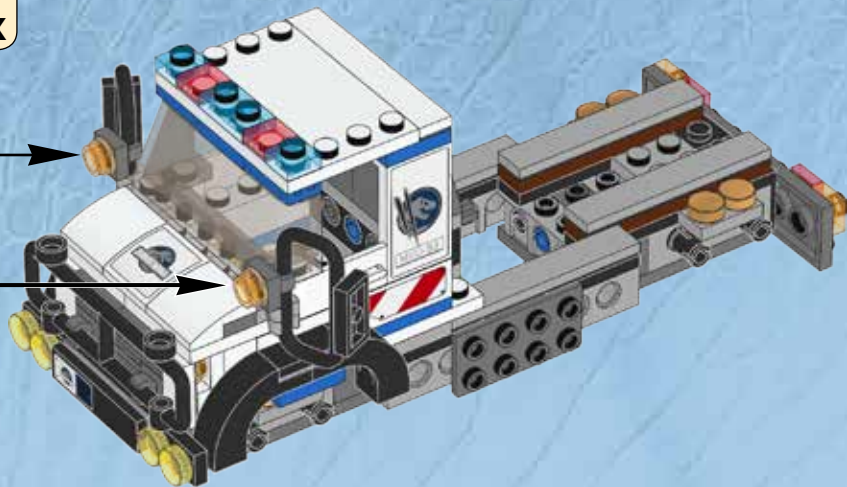


2x

34



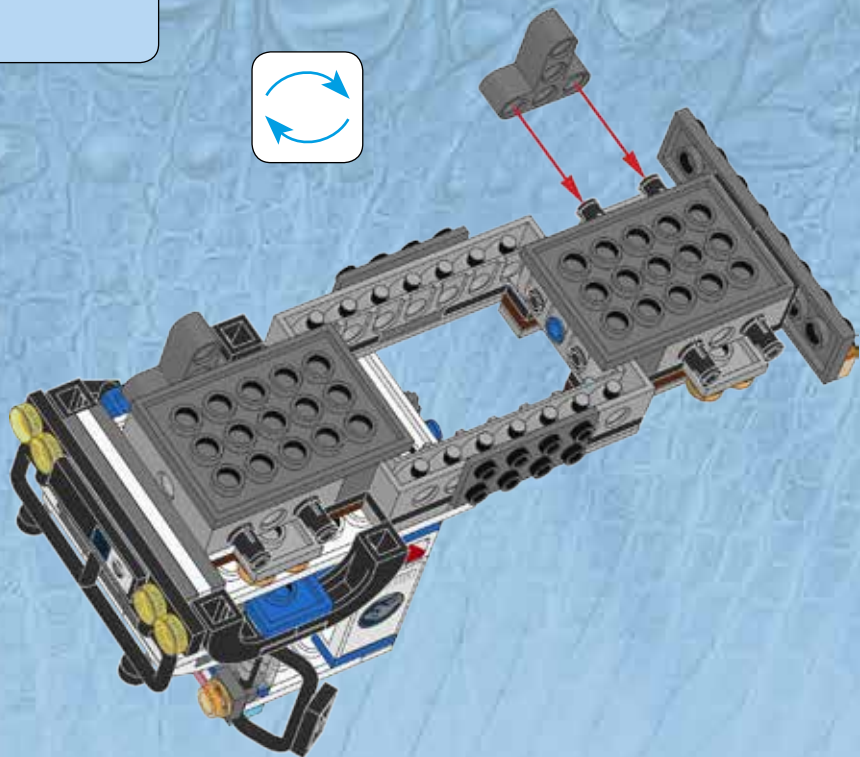
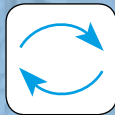
2x

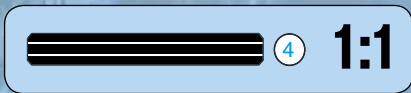
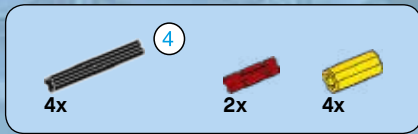




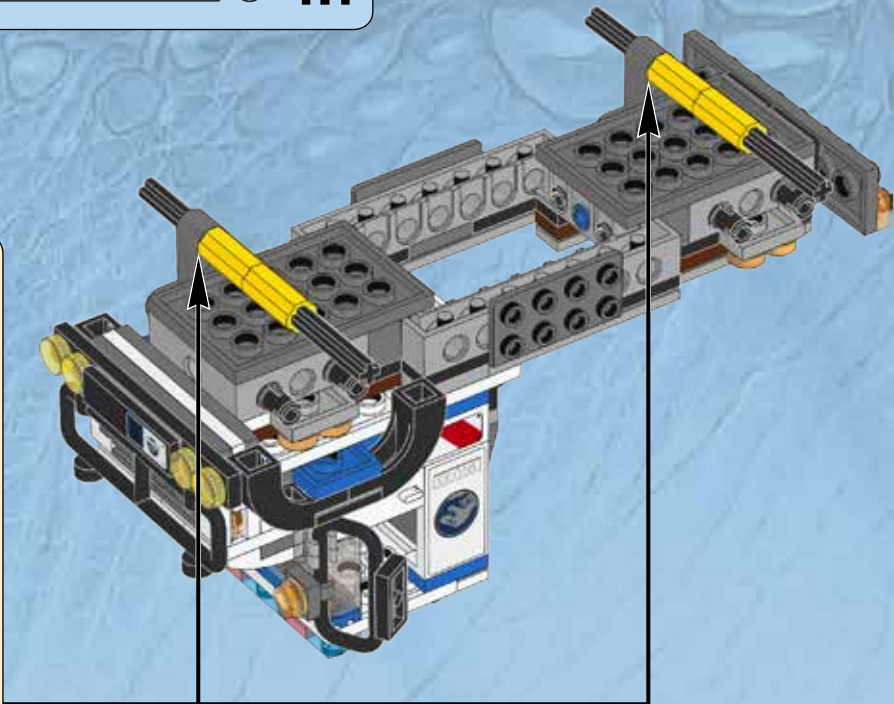
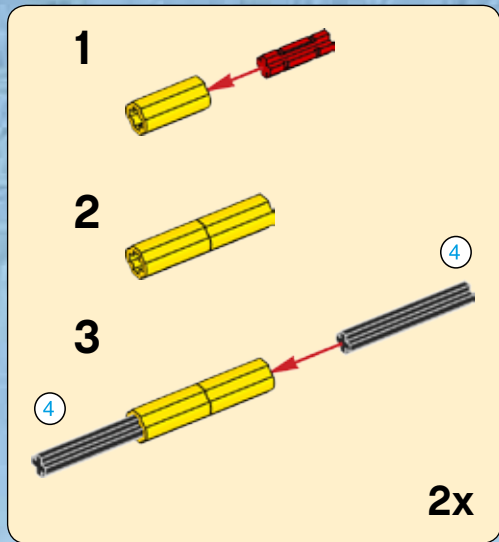
2x

35





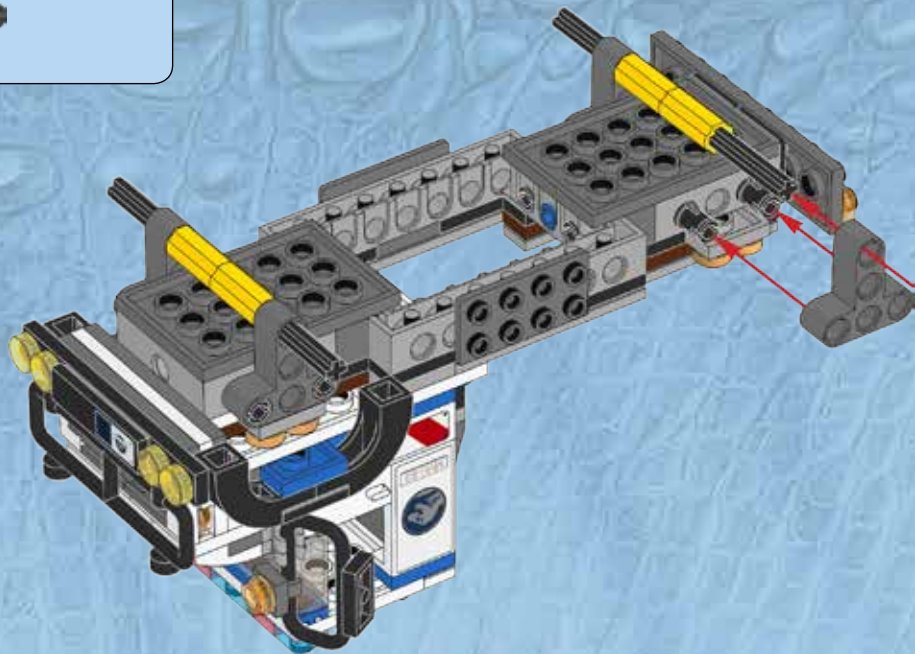
36

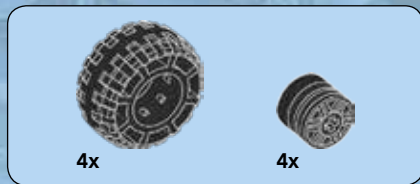




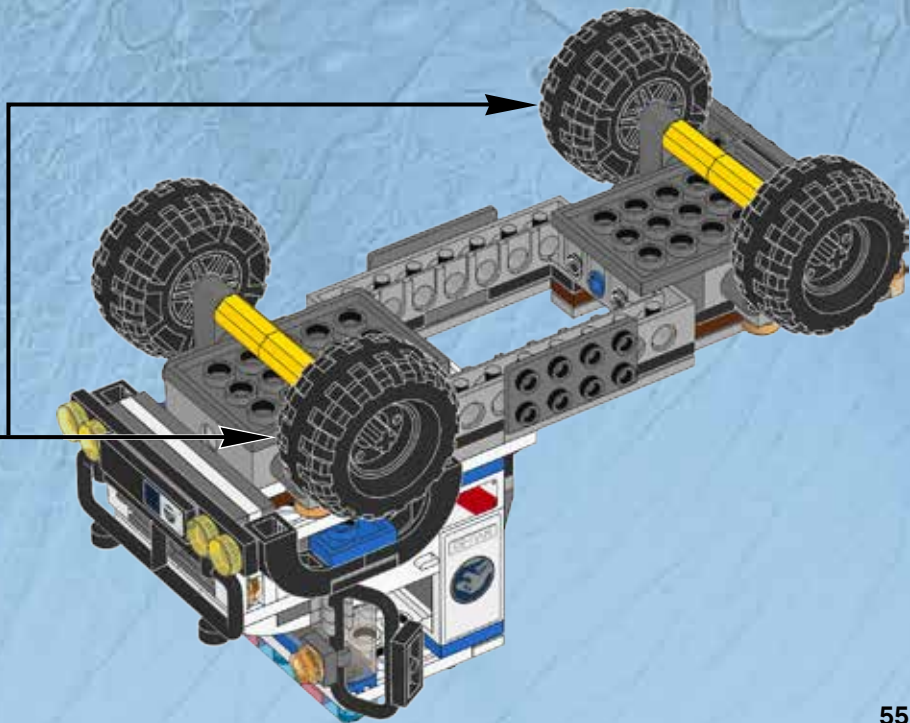
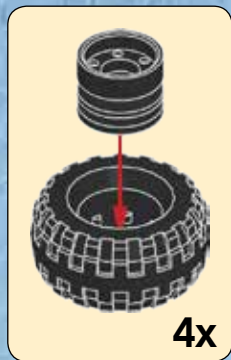
2x

37





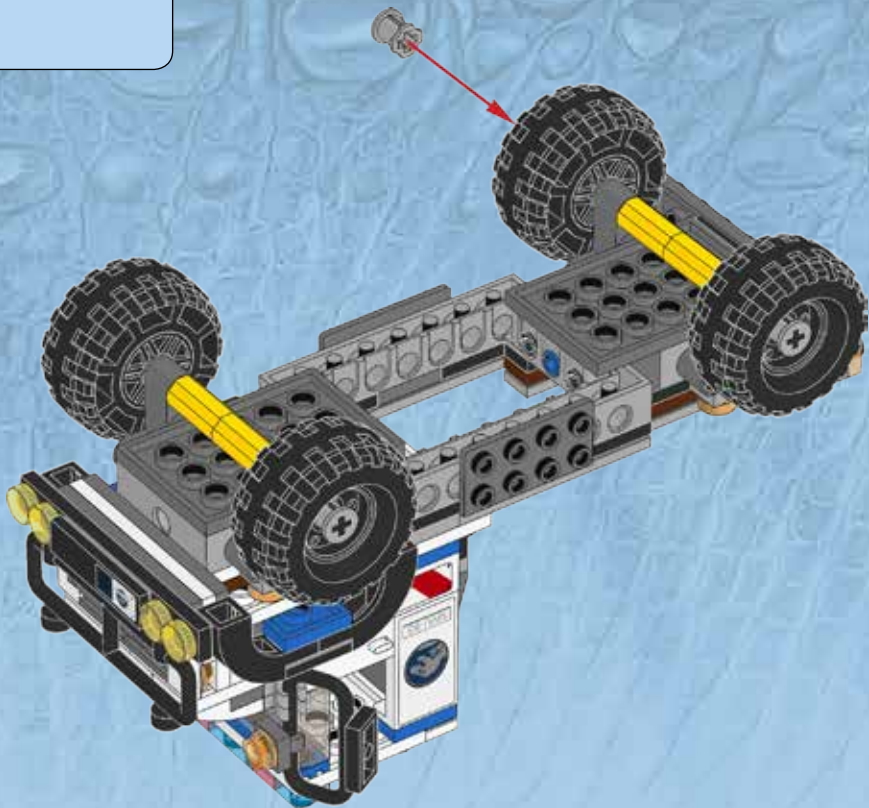
38

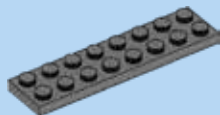




4x

39

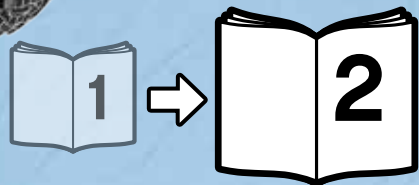
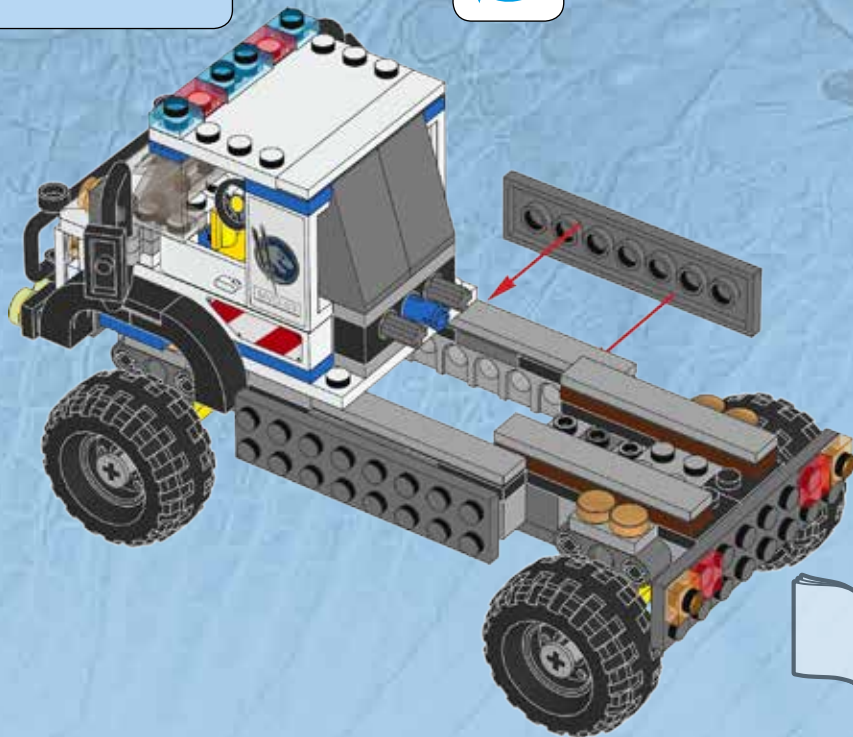




2x



40





SIMON MASRANI

75915



GRAY

75916



CLAIRE

75917



OWEN

75917



VIC HOSKINS

75918



ACU

75918



ZACH

75919



DR. WU

75919



ACU

75919

RAPTOR "BLUE"
75917



PTERANODON
75915



RAPTOR "DELTA"
75917



T. REX
75918



INDOMINUS REX™
75919



DILOPHOSAURUS
75916

